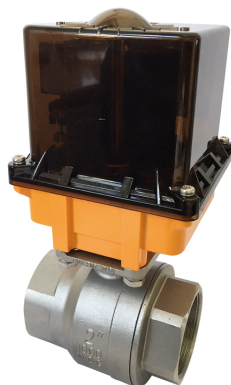


VÁLVULAS CON ACTUADOR

VALVULA BOLA ACTUADOR ELECTRICO

VAL. BOLA INOX CON ACTUADOR

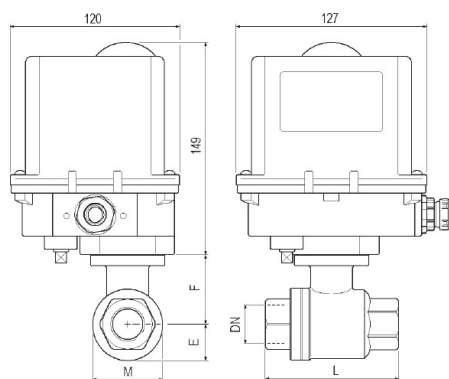


Referencia: **VAEB1/2-24AC/DCI**

Descripción

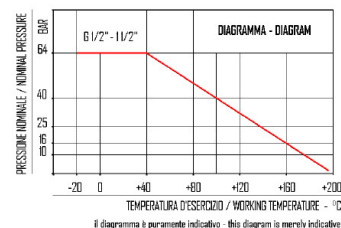
Características

Material actuador	Aluminio / Policarbonato
Material válvula	Acero Inoxidable CF8M (A316)
Material esfera	Acero Inoxidable (A316)
Asiento esfera	PTFE
Temperatura	10..+ 60º C
Tensión (V) AC/DC	24V AC/DC
Par (Nm)	35 Nm
Grado protección	IP67 (IEC 60529)
Tiempo maniobra 90º	16 seg.
Tiempo entre maniobras	
Conexión	1/2" ..1-1/2"



DIMENSIONI - DIMENSIONS mm.

G	DN	L	M	E	F
1/2"	15	55	34	17	38
3/4"	20	71	42	21	42
1"	25	83	50	25	45
1-1/4"	32	91	62	31	54
1-1/2"	40	103	76	38	61

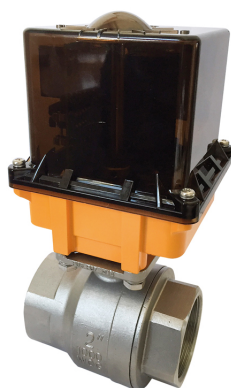


Il diagramma è puramente indicativo - this diagram is merely indicative

VÁLVULAS CON ACTUADOR

VALVULA BOLA ACTUADOR ELECTRICO

VAL. BOLA INOX CON ACTUADOR



Referencia: **VAEB1/2-230ACI**

Descripción

Características

Material actuador Aluminio / Policarbonato

Material válvula Acero Inoxidable CF8M (A316)

Material esfera Acero Inoxidable (A316)

Asiento esfera PTFE

Temperatura 10..+ 60º C

Tensión (V) AC/DC 200..240VA C

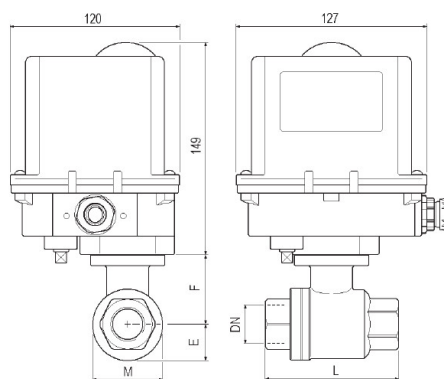
Par (Nm) 35 Nm

Grado protección IP67 (IEC 60529)

Tiempo maniobra 90º 12 seg.

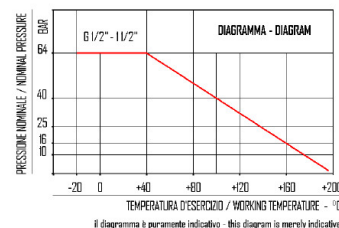
Tiempo entre maniobras 36 seg.

Conexión 1/2" ..1-1/2"



DIMENSIONI - DIMENSIONS mm.

G	DN	L	M	E	F
1/2"	15	55	34	17	38
3/4"	20	71	42	21	42
1"	25	83	50	25	45
1-1/4"	32	91	62	31	54
1-1/2"	40	103	76	38	61



VÁLVULAS CON ACTUADOR

VALVULA BOLA ACTUADOR ELECTRICO

VAL. BOLA INOX CON ACT ELEC

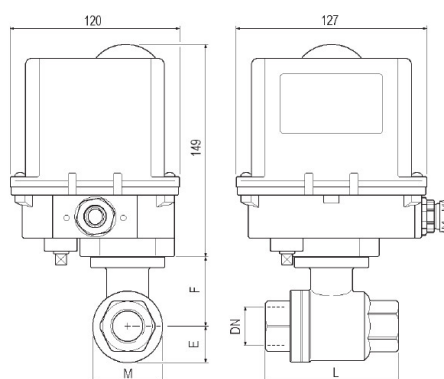


Referencia: **VAEB1/2-24AC/DCFI**

Descripción

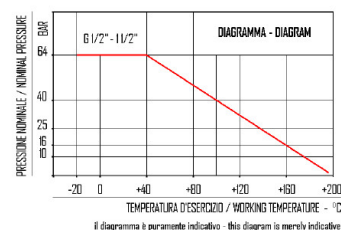
Características

Material actuador	Aluminio / Policarbonato
Material válvula	Acero Inoxidable CF8M (A316)
Material esfera	Acero Inoxidable (A316)
Asiento esfera	PTFE
Temperatura	10..+ 60º C
Tensión (V) AC/DC	24V AC/DC
Par (Nm)	35 Nm
Grado protección	IP67 (IEC 60529)
Tiempo maniobra 90º	16 seg.
Tiempo entre maniobras	
Conexión	1/2" ..1-1/2"



DIMENSIONI - DIMENSIONS mm.

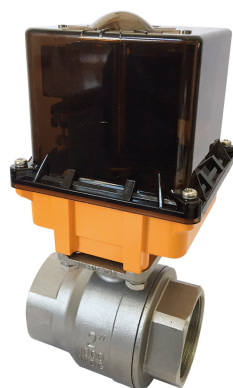
G	DN	L	M	E	F
1/2"	15	55	34	17	38
3/4"	20	71	42	21	42
1"	25	83	50	25	45
1-1/4"	32	91	62	31	54
1-1/2"	40	103	76	38	61



VÁLVULAS CON ACTUADOR

VALVULA BOLA ACTUADOR ELECTRICO

VAL. BOLA INOX CON ACT ELEC

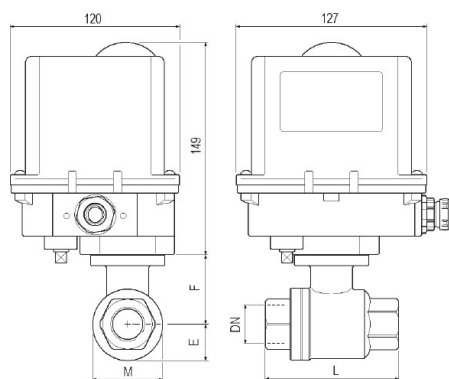


Referencia: **VAEB1/2-230ACFI**

Descripción

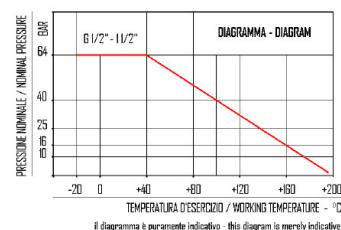
Características

Material actuador	Aluminio / Policarbonato
Material válvula	Acero Inoxidable CF8M (A316)
Material esfera	Acero Inoxidable (A316)
Asiento esfera	PTFE
Temperatura	10..+ 60º C
Tensión (V) AC/DC	200..240VA C
Par (Nm)	35 Nm
Grado protección	IP67 (IEC 60529)
Tiempo maniobra 90º	12 seg.
Tiempo entre maniobras	36 seg.
Conexión	1/2" ..1-1/2"



DIMENSIONI - DIMENSIONS mm.

G	DN	L	M	E	F
1/2"	15	55	34	17	38
3/4"	20	71	42	21	42
1"	25	83	50	25	45
1-1/4"	32	91	62	31	54
1-1/2"	40	103	76	38	61



Il diagramma è puramente indicativo - this diagram is merely indicative

VÁLVULAS CON ACTUADOR

VALVULA BOLA ACTUADOR ELECTRICO

VAL. BOLA INOX CON ACTUADOR

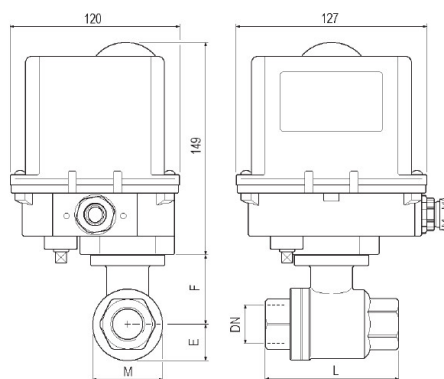


Referencia: **VAEB3/4-24AC/DCI**

Descripción

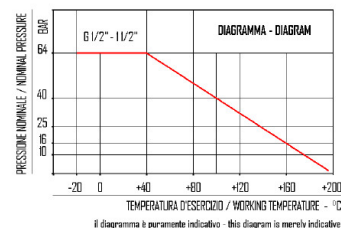
Características

Material actuador	Aluminio / Policarbonato
Material válvula	Acero Inoxidable CF8M (A316)
Material esfera	Acero Inoxidable (A316)
Asiento esfera	PTFE
Temperatura	10..+ 60º C
Tensión (V) AC/DC	24V AC/DC
Par (Nm)	35 Nm
Grado protección	IP67 (IEC 60529)
Tiempo maniobra 90º	16 seg.
Tiempo entre maniobras	
Conexión	1/2" ..1-1/2"



DIMENSIONI - DIMENSIONS mm.

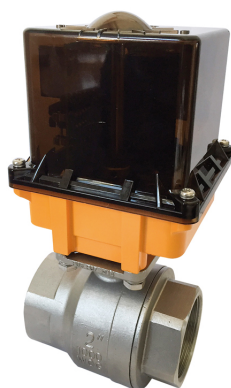
G	DN	L	M	E	F
1/2"	15	55	34	17	38
3/4"	20	71	42	21	42
1"	25	83	50	25	45
1-1/4"	32	91	62	31	54
1-1/2"	40	103	76	38	61



VÁLVULAS CON ACTUADOR

VALVULA BOLA ACTUADOR ELECTRICO

VAL. BOLA INOX CON ACTUADOR

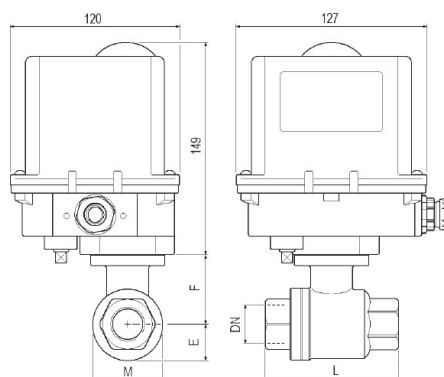


Referencia: **VAEB3/4-230ACI**

Descripción

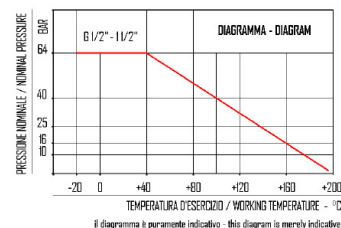
Características

Material actuador	Aluminio / Policarbonato
Material válvula	Acero Inoxidable CF8M (A316)
Material esfera	Acero Inoxidable (A316)
Asiento esfera	PTFE
Temperatura	10..+ 60º C
Tensión (V) AC/DC	200..240VA C
Par (Nm)	35 Nm
Grado protección	IP67 (IEC 60529)
Tiempo maniobra 90º	12 seg.
Tiempo entre maniobras	36 seg.
Conexión	1/2" ..1-1/2"



DIMENSIONI - DIMENSIONS mm.

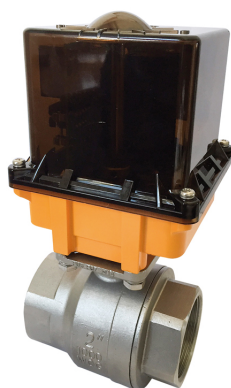
G	DN	L	M	E	F
1/2"	15	55	34	17	38
3/4"	20	71	42	21	42
1"	25	83	50	25	45
1-1/4"	32	91	62	31	54
1-1/2"	40	103	76	38	61



VÁLVULAS CON ACTUADOR

VALVULA BOLA ACTUADOR ELECTRICO

VAL. BOLA INOX CON ACT ELEC

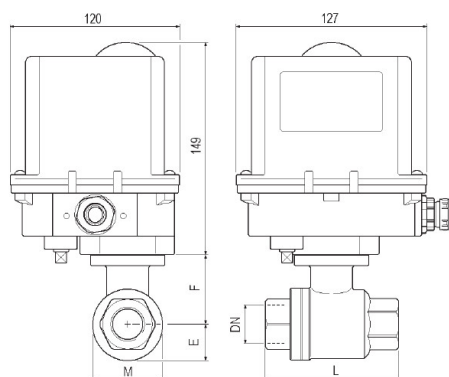


Referencia: **VAEB3/4-24AC/DCFI**

Descripción

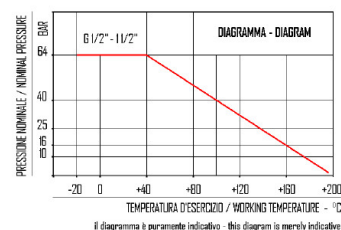
Características

Material actuador	Aluminio / Policarbonato
Material válvula	Acero Inoxidable CF8M (A316)
Material esfera	Acero Inoxidable (A316)
Asiento esfera	PTFE
Temperatura	10..+ 60º C
Tensión (V) AC/DC	24V AC/DC
Par (Nm)	35 Nm
Grado protección	IP67 (IEC 60529)
Tiempo maniobra 90º	16 seg.
Tiempo entre maniobras	
Conexión	1/2" ..1-1/2"



DIMENSIONI - DIMENSIONS mm.

G	DN	L	M	E	F
1/2"	15	55	34	17	38
3/4"	20	71	42	21	42
1"	25	83	50	25	45
1-1/4"	32	91	62	31	54
1-1/2"	40	103	76	38	61



Il diagramma è puramente indicativo - this diagram is merely indicative

VÁLVULAS CON ACTUADOR

VALVULA BOLA ACTUADOR ELECTRICO

VAL. BOLA INOX CON ACT ELEC

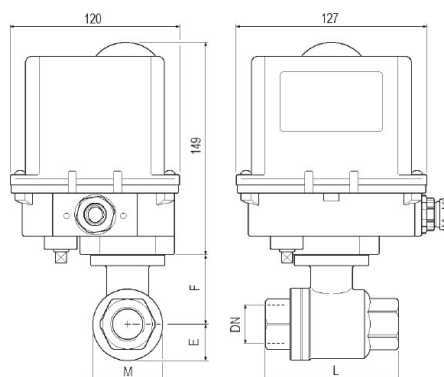


Referencia: **VAEB3/4-230ACFI**

Descripción

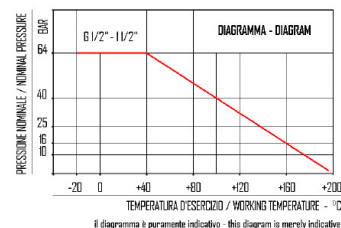
Características

Material actuador	Aluminio / Policarbonato
Material válvula	Acero Inoxidable CF8M (A316)
Material esfera	Acero Inoxidable (A316)
Asiento esfera	PTFE
Temperatura	10..+ 60º C
Tensión (V) AC/DC	200..240VA C
Par (Nm)	35 Nm
Grado protección	IP67 (IEC 60529)
Tiempo maniobra 90º	12 seg.
Tiempo entre maniobras	36 seg.
Conexión	1/2" ..1-1/2"



DIMENSIONI - DIMENSIONS mm.

G	DN	L	M	E	F
1/2"	15	55	34	17	38
3/4"	20	71	42	21	42
1"	25	83	50	25	45
1-1/4"	32	91	62	31	54
1-1/2"	40	103	76	38	61

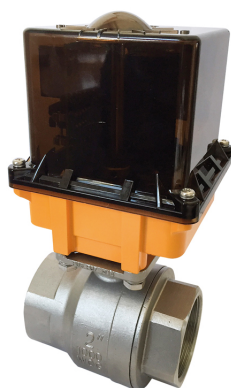


Il diagramma è puramente indicativo - this diagram is merely indicative

VÁLVULAS CON ACTUADOR

VALVULA BOLA ACTUADOR ELECTRICO

VAL. BOLA INOX CON ACTUADOR

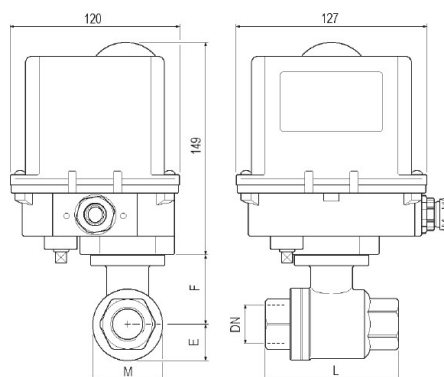


Referencia: **VAEB1-24AC/DCI**

Descripción

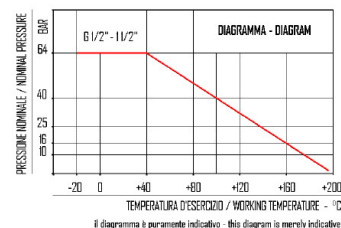
Características

Material actuador	Aluminio / Policarbonato
Material válvula	Acero Inoxidable CF8M (A316)
Material esfera	Acero Inoxidable (A316)
Asiento esfera	PTFE
Temperatura	10..+ 60º C
Tensión (V) AC/DC	24V AC/DC
Par (Nm)	35 Nm
Grado protección	IP67 (IEC 60529)
Tiempo maniobra 90º	16 seg.
Tiempo entre maniobras	
Conexión	1/2" ..1-1/2"



DIMENSIONI - DIMENSIONS mm.

G	DN	L	M	E	F
1/2"	15	55	34	17	38
3/4"	20	71	42	21	42
1"	25	83	50	25	45
1-1/4"	32	91	62	31	54
1-1/2"	40	103	76	38	61

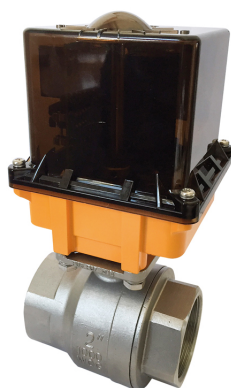


Il diagramma è puramente indicativo - this diagram is merely indicative

VÁLVULAS CON ACTUADOR

VALVULA BOLA ACTUADOR ELECTRICO

VAL. BOLA INOX CON ACTUADOR

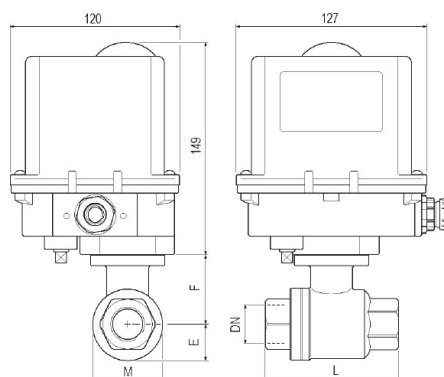


Referencia: **VAEB1-230ACI**

Descripción

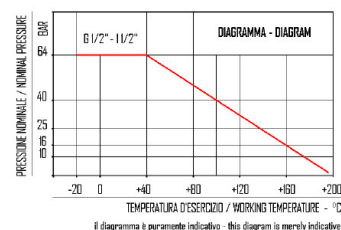
Características

Material actuador	Aluminio / Policarbonato
Material válvula	Acero Inoxidable CF8M (A316)
Material esfera	Acero Inoxidable (A316)
Asiento esfera	PTFE
Temperatura	10..+ 60º C
Tensión (V) AC/DC	200..240VA C
Par (Nm)	35 Nm
Grado protección	IP67 (IEC 60529)
Tiempo maniobra 90º	12 seg.
Tiempo entre maniobras	36 seg.
Conexión	1/2" ..1-1/2"



DIMENSIONI - DIMENSIONS mm.

G	DN	L	M	E	F
1/2"	15	55	34	17	38
3/4"	20	71	42	21	42
1"	25	83	50	25	45
1-1/4"	32	91	62	31	54
1-1/2"	40	103	76	38	61

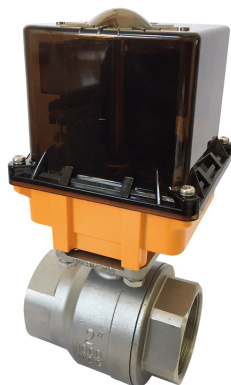


Il diagramma è puramente indicativo - this diagram is merely indicative

VÁLVULAS CON ACTUADOR

VALVULA BOLA ACTUADOR ELECTRICO

VAL. BOLA INOX CON ACT ELEC

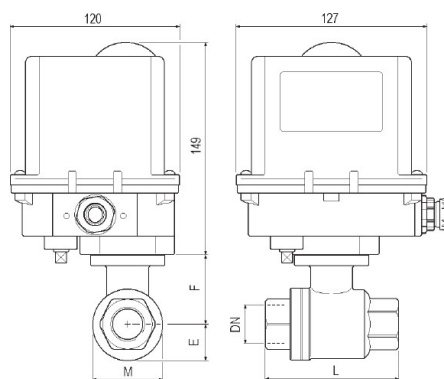


Referencia: **VAEB1-24AC/DCFI**

Descripción

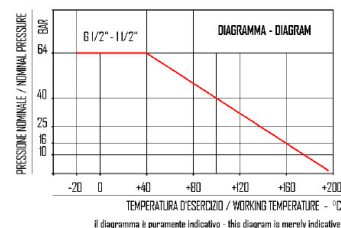
Características

Material actuador	Aluminio / Policarbonato
Material válvula	Acero Inoxidable CF8M (A316)
Material esfera	Acero Inoxidable (A316)
Asiento esfera	PTFE
Temperatura	10..+ 60º C
Tensión (V) AC/DC	24V AC/DC
Par (Nm)	35 Nm
Grado protección	IP67 (IEC 60529)
Tiempo maniobra 90º	16 seg.
Tiempo entre maniobras	
Conexión	1/2" ..1-1/2"



DIMENSIONI - DIMENSIONS mm.

G	DN	L	M	E	F
1/2"	15	55	34	17	38
3/4"	20	71	42	21	42
1"	25	83	50	25	45
1-1/4"	32	91	62	31	54
1-1/2"	40	103	76	38	61



VÁLVULAS CON ACTUADOR

VALVULA BOLA ACTUADOR ELECTRICO

VAL. BOLA INOX CON ACT ELEC

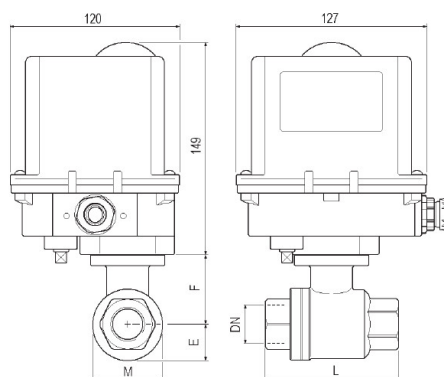


Referencia: **VAEB1-230ACFI**

Descripción

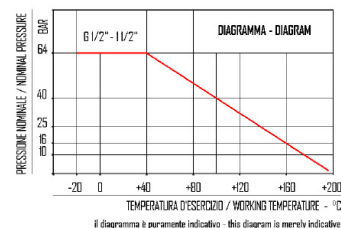
Características

Material actuador	Aluminio / Policarbonato
Material válvula	Acero Inoxidable CF8M (A316)
Material esfera	Acero Inoxidable (A316)
Asiento esfera	PTFE
Temperatura	10..+ 60º C
Tensión (V) AC/DC	200..240VA C
Par (Nm)	35 Nm
Grado protección	IP67 (IEC 60529)
Tiempo maniobra 90º	12 seg.
Tiempo entre maniobras	36 seg.
Conexión	1/2" ..1-1/2"



DIMENSIONI - DIMENSIONS mm.

G	DN	L	M	E	F
1/2"	15	55	34	17	38
3/4"	20	71	42	21	42
1"	25	83	50	25	45
1-1/4"	32	91	62	31	54
1-1/2"	40	103	76	38	61



Il diagramma è puramente indicativo - this diagram is merely indicative

VÁLVULAS CON ACTUADOR

VALVULA BOLA ACTUADOR ELECTRICO

VAL. BOLA INOX CON ACTUADOR

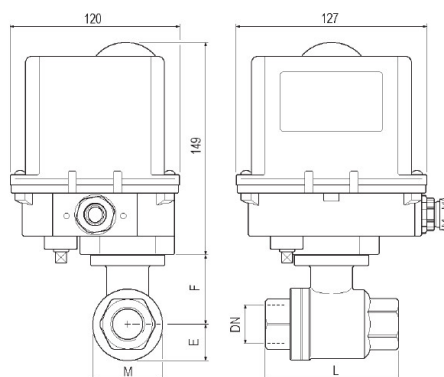


Referencia: **VAEB1-1/4-24AC/DCI**

Descripción

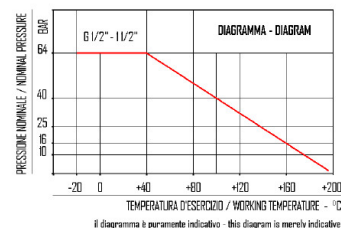
Características

Material actuador	Aluminio / Policarbonato
Material válvula	Acero Inoxidable CF8M (A316)
Material esfera	Acero Inoxidable (A316)
Asiento esfera	PTFE
Temperatura	10..+ 60º C
Tensión (V) AC/DC	24V AC/DC
Par (Nm)	35 Nm
Grado protección	IP67 (IEC 60529)
Tiempo maniobra 90º	16 seg.
Tiempo entre maniobras	
Conexión	1/2" ..1-1/2"



DIMENSIONI - DIMENSIONS mm.

G	DN	L	M	E	F
1/2"	15	55	34	17	38
3/4"	20	71	42	21	42
1"	25	83	50	25	45
1-1/4"	32	91	62	31	54
1-1/2"	40	103	76	38	61



VÁLVULAS CON ACTUADOR

VALVULA BOLA ACTUADOR ELECTRICO

VAL. BOLA INOX CON ACTUADOR



Referencia: **VAEB1-1/4-230ACI**

Descripción

Características

Material actuador Aluminio / Policarbonato

Material válvula Acero Inoxidable CF8M (A316)

Material esfera Acero Inoxidable (A316)

Asiento esfera PTFE

Temperatura 10..+ 60º C

Tensión (V) AC/DC 200..240VA C

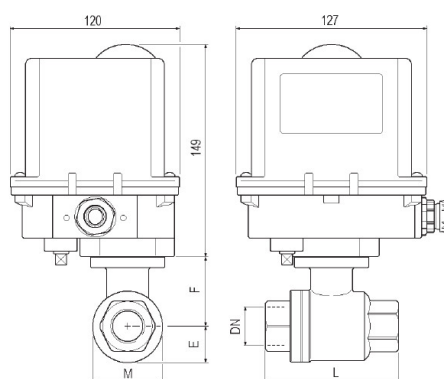
Par (Nm) 35 Nm

Grado protección IP67 (IEC 60529)

Tiempo maniobra 90º 12 seg.

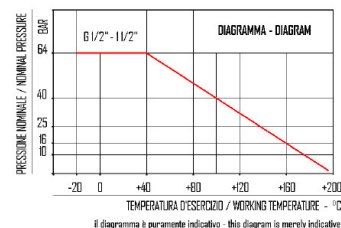
Tiempo entre maniobras 36 seg.

Conexión 1/2" ..1-1/2"



DIMENSIONI - DIMENSIONS mm.

G	DN	L	M	E	F
1/2"	15	55	34	17	38
3/4"	20	71	42	21	42
1"	25	83	50	25	45
1-1/4"	32	91	62	31	54
1-1/2"	40	103	76	38	61



VÁLVULAS CON ACTUADOR

VALVULA BOLA ACTUADOR ELECTRICO

VAL. BOLA INOX CON ACT ELEC

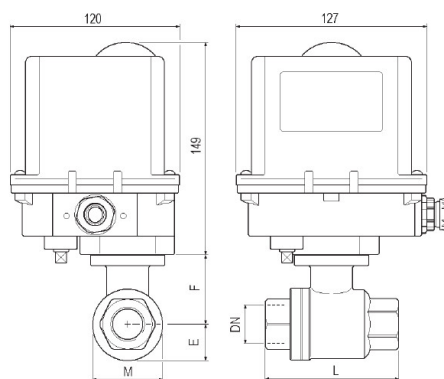


Referencia: **VAEB1-1/4-24AC/DCFI**

Descripción

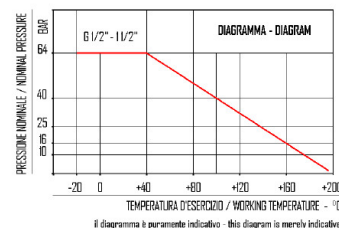
Características

Material actuador	Aluminio / Policarbonato
Material válvula	Acero Inoxidable CF8M (A316)
Material esfera	Acero Inoxidable (A316)
Asiento esfera	PTFE
Temperatura	10..+ 60º C
Tensión (V) AC/DC	24V AC/DC
Par (Nm)	35 Nm
Grado protección	IP67 (IEC 60529)
Tiempo maniobra 90º	16 seg.
Tiempo entre maniobras	
Conexión	1/2" ..1-1/2"



DIMENSIONI - DIMENSIONS mm.

G	DN	L	M	E	F
1/2"	15	55	34	17	38
3/4"	20	71	42	21	42
1"	25	83	50	25	45
1-1/4"	32	91	62	31	54
1-1/2"	40	103	76	38	61



Il diagramma è puramente indicativo - this diagram is merely indicative

VÁLVULAS CON ACTUADOR

VALVULA BOLA ACTUADOR ELECTRICO

VAL. BOLA INOX CON ACT ELEC

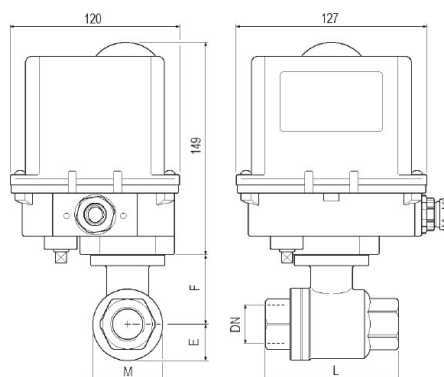


Referencia: **VAEB1-1/4-230ACFI**

Descripción

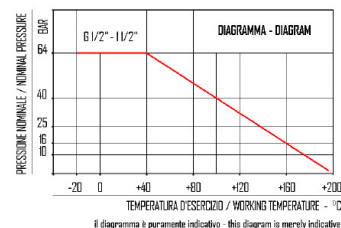
Características

Material actuador	Aluminio / Policarbonato
Material válvula	Acero Inoxidable CF8M (A316)
Material esfera	Acero Inoxidable (A316)
Asiento esfera	PTFE
Temperatura	10..+ 60º C
Tensión (V) AC/DC	200..240VA C
Par (Nm)	35 Nm
Grado protección	IP67 (IEC 60529)
Tiempo maniobra 90º	12 seg.
Tiempo entre maniobras	36 seg.
Conexión	1/2" ..1-1/2"



DIMENSIONI - DIMENSIONS mm.

G	DN	L	M	E	F
1/2"	15	55	34	17	38
3/4"	20	71	42	21	42
1"	25	83	50	25	45
1-1/4"	32	91	62	31	54
1-1/2"	40	103	76	38	61



VÁLVULAS CON ACTUADOR

VALVULA BOLA ACTUADOR ELECTRICO

VAL. BOLA INOX CON ACTUADOR

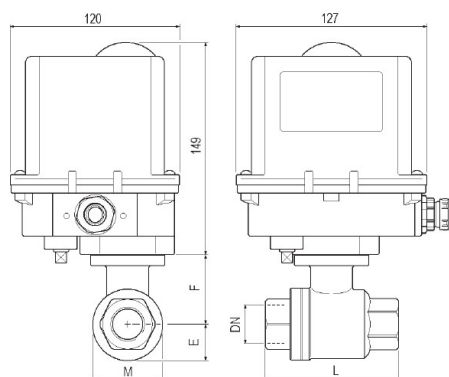


Referencia: **VAEB1-1/2-24AC/DCI**

Descripción

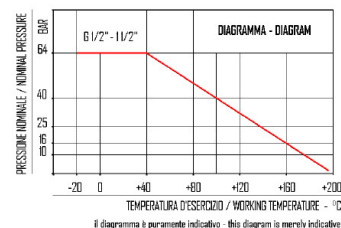
Características

Material actuador	Aluminio / Policarbonato
Material válvula	Acero Inoxidable CF8M (A316)
Material esfera	Acero Inoxidable (A316)
Asiento esfera	PTFE
Temperatura	10..+ 60º C
Tensión (V) AC/DC	24V AC/DC
Par (Nm)	35 Nm
Grado protección	IP67 (IEC 60529)
Tiempo maniobra 90º	16 seg.
Tiempo entre maniobras	
Conexión	1/2" ..1-1/2"



DIMENSIONI - DIMENSIONS mm.

G	DN	L	M	E	F
1/2"	15	55	34	17	38
3/4"	20	71	42	21	42
1"	25	83	50	25	45
1-1/4"	32	91	62	31	54
1-1/2"	40	103	76	38	61

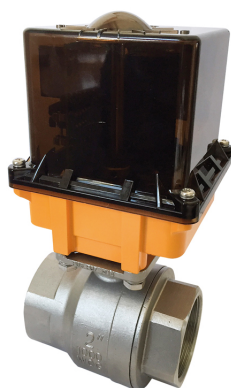


Il diagramma è puramente indicativo - this diagram is merely indicative

VÁLVULAS CON ACTUADOR

VALVULA BOLA ACTUADOR ELECTRICO

VAL. BOLA INOX CON ACTUADOR

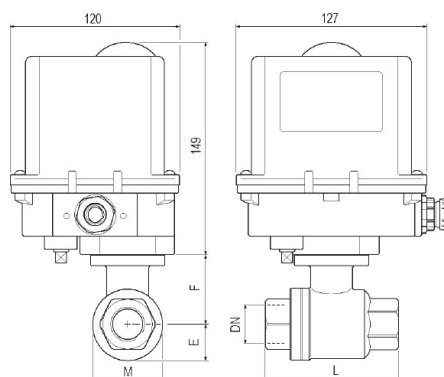


Referencia: **VAEB1-1/2-230ACI**

Descripción

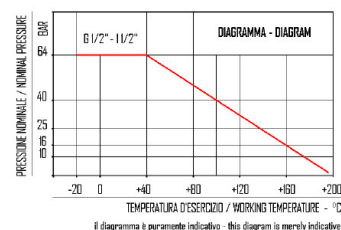
Características

Material actuador	Aluminio / Policarbonato
Material válvula	Acero Inoxidable CF8M (A316)
Material esfera	Acero Inoxidable (A316)
Asiento esfera	PTFE
Temperatura	10..+ 60º C
Tensión (V) AC/DC	200..240VA C
Par (Nm)	35 Nm
Grado protección	IP67 (IEC 60529)
Tiempo maniobra 90º	12 seg.
Tiempo entre maniobras	36 seg.
Conexión	1/2" ..1-1/2"



DIMENSIONI - DIMENSIONS mm.

G	DN	L	M	E	F
1/2"	15	55	34	17	38
3/4"	20	71	42	21	42
1"	25	83	50	25	45
1-1/4"	32	91	62	31	54
1-1/2"	40	103	76	38	61



VÁLVULAS CON ACTUADOR

VALVULA BOLA ACTUADOR ELECTRICO

VAL. BOLA INOX CON ACT ELEC

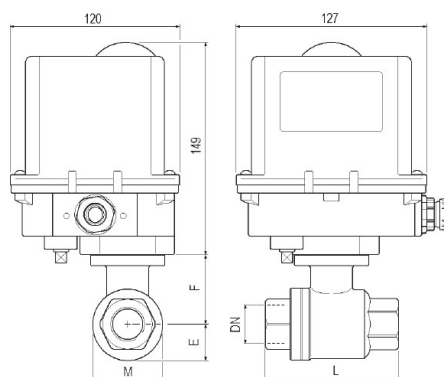


Referencia: **VAEB1-1/2-24AC/DCFI**

Descripción

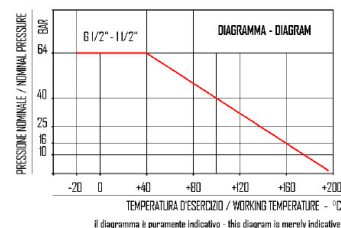
Características

Material actuador	Aluminio / Policarbonato
Material válvula	Acero Inoxidable CF8M (A316)
Material esfera	Acero Inoxidable (A316)
Asiento esfera	PTFE
Temperatura	10..+ 60º C
Tensión (V) AC/DC	24V AC/DC
Par (Nm)	35 Nm
Grado protección	IP67 (IEC 60529)
Tiempo maniobra 90º	16 seg.
Tiempo entre maniobras	
Conexión	1/2" ..1-1/2"



DIMENSIONI - DIMENSIONS mm.

G	DN	L	M	E	F
1/2"	15	55	34	17	38
3/4"	20	71	42	21	42
1"	25	83	50	25	45
1-1/4"	32	91	62	31	54
1-1/2"	40	103	76	38	61



VÁLVULAS CON ACTUADOR

VALVULA BOLA ACTUADOR ELECTRICO

VAL. BOLA INOX CON ACT ELEC

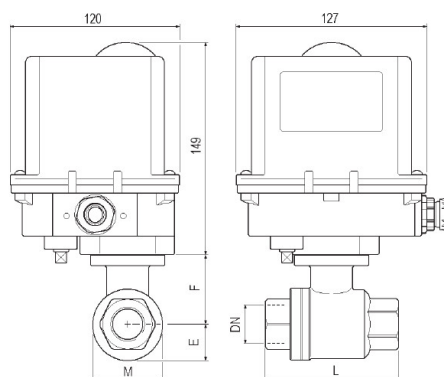


Referencia: **VAEB1-1/2-230ACFI**

Descripción

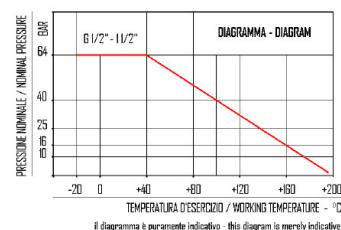
Características

Material actuador	Aluminio / Policarbonato
Material válvula	Acero Inoxidable CF8M (A316)
Material esfera	Acero Inoxidable (A316)
Asiento esfera	PTFE
Temperatura	10..+ 60º C
Tensión (V) AC/DC	200..240VA C
Par (Nm)	35 Nm
Grado protección	IP67 (IEC 60529)
Tiempo maniobra 90º	12 seg.
Tiempo entre maniobras	36 seg.
Conexión	1/2" ..1-1/2"



DIMENSIONI - DIMENSIONS mm.

G	DN	L	M	E	F
1/2"	15	55	34	17	38
3/4"	20	71	42	21	42
1"	25	83	50	25	45
1-1/4"	32	91	62	31	54
1-1/2"	40	103	76	38	61



Il diagramma è puramente indicativo - this diagram is merely indicative